

# Sette™ 270Wi

*NÁVOD K POUŽITÍ MLÝNKU S KÓNICKÝMI KAMENY*

## ÚVOD

Děkujeme vám za zakoupení mlýnku na kávu s kónickými kameny Sette. S mlýnkem Sette je nyní příprava lahodného šálku kávy snazší než kdy dříve.

Následují podrobné popisy charakteristik, díky kterým Sette vystupuje z řady ostatních mlýnků své třídy.

### **Kónické kameny**

40 mm kónické mlecí kameny vyráběné v Lichtenštejnsku melou kávu v závislosti na nastavení rychlostí 3,5 g až 5,5 g za sekundu. Tyto kónické kameny jsou trvanlivé a zůstanou ostré mnoho let. Mechanismus pro nastavování zajišťuje přesné zarovnání mlecích kamenů zajišťující přesné mletí.

### **Nastavování mletí**

Sette má 31 kroků hrubého nastavení pro mletí od espressa po ruční filtry. Plynulé jemné nastavení s 9 značkami umožňuje uživateli přesně nastavit mlýnek pro dokonalé espresso. Mechanismus hrubého/jemného nastavování je přímo spojen s kónickým mlecím kamenem, což vede k okamžitému a přesnému nastavování mletí. Tento unikátní systém nastavování dává mlýnku Sette celkem 270 různých nastavení mletí

### **Digitální ovládací panel**

Ovládací panel s LED podsvíceným displejem je uživatelsky příjemný. Tři programovatelná tlačítka umožňují nastavení hmotnosti mleté kávy na 0,1 gramu. Jednoduše stiskněte tlačítko START a mlýnek Sette se automaticky postará o přesné dávkování.

### **Konvertibilní držák příslušenství**

Zabudovaný konvertibilní držák vám umožní mletí přímo do portafilteru, dodávané nádoby na mletou kávu nebo řadu manuálních zařízení pro přípravu – což je charakteristika nevídaná u většiny ostatních domácích mlýnků. Nádoba na mletou kávu mlýnku Sette je vyrobena z antistatického plastu, s tvarovanou vysypávací částí pro snadné nasypání do vašeho oblíbeného zařízení pro přípravu. Nastavitelná ramena pro portafilter dokážou přijmout většinu velikostí portafilterů a obsahují integrovaný hák pro stabilitu.

# OBSAH

ÚVOD	1
OBSAH	2
BEZPEČNOSTNÍ INFORMACE	3
IDENTIFIKACE SOUČÁSTÍ	4
PROVOZ	5
POČÁTEČNÍ NASTAVENÍ	5
CYKLUS ZATÍŽENÍ	5
NASTAVOVÁNÍ KONVERTIBILNÍCH RAMEN ZAŘÍZENÍ A HÁKU PRO PORTAFILTER	5
NASTAVENÍ HRUBOSTI MLETÍ	5
MLETÍ PODLE VÁHY	6
PÉČE A ČIŠTĚNÍ	9
SEJMUTÍ NÁSYPKY PRO ZRNKOVOU KÁVU	9
SNÍMÁNÍ SESTAVY KÓNICKÉHO KAMENE/OVLÁDÁNÍ HRUBOSTI MLETÍ	9
OPĚTOVNÁ INSTALACE SESTAVY KÓNICKÉHO KAMENE / OVLÁDÁNÍ HRUBOSTI MLETÍ	9
ČIŠTĚNÍ NÁDOBY NA MLETOU KÁVU, NÁSYPKY A MLECÍCH KAMENŮ	10
ČIŠTĚNÍ UCPANÉHO MLÝNKU	10
AUTOMATICKÉ ČIŠTĚNÍ	10
REKALIBRACE/NASTAVOVÁNÍ KÓNICKÉHO KAMENE POMOCÍ PODLOŽEK	11
ZÁRUKA & SERVIS	12
INFORMACE O MEZINÁRODNÍ ZÁRUCE	12
PROKÁZÁNÍ NÁKUPU A REGISTRACE PRODUKTU	12
OPRAVY A DOTAZY	12

## BEZPEČNOSTNÍ INFORMACE

Prosíme, přečtěte si informace uvedené níže velmi pečlivě. Tato část obsahuje informace důležité pro bezpečnost tohoto zařízení. Prosíme, uchovejte tyto pokyny, aby bylo v budoucnu možné znovu si je přečíst.

! Používejte pouze se střídavým proudem správného napětí. Správné napětí je možno určit podle štítku na spodní straně mlýnku.

! Čistěte kryt mlýnku pouze suchým nebo lehce navlhčeným hadříkem. Neponořujte mlýnek, zástrčku nebo napájecí kabel do vody nebo jakékoliv jiné tekutiny.

! Společnost Baratza nepřijímá žádnou odpovědnost za škody, zranění nebo záruku, pokud je mlýnek používán jinak, než ke svému zamýšlenému účelu (tj. mletí celých upražených kávových zrn), nebo je nesprávně používán nebo opravován.

! Tento přístroj mohou používat děti od věku 8 let a osoby se sníženými fyzickými, sensorickými nebo mentálními schopnostmi nebo nedostatkem zkušeností a znalostí, pokud je nad nimi vykonáván dohled nebo byly poučeny o bezpečném používání přístroje a chápou rizika s ním spojená.

! Pokud je napájecí kabel poškozen, musí jej vyměnit výrobce, jeho servisní pracovník nebo podobně kvalifikovaná osoba, aby se předešlo riziku.

! Vždy odpojte elektrický napájecí kabel před sestavováním, rozebíráním nebo čištěním mlýnku.

! Pro odpojení uchopte zástrčku a vytáhněte ji ze zásuvky. Nikdy netahejte za kabel.

! Držte přístroj a jeho napájecí kabel mimo dosah dětí do 8 let.

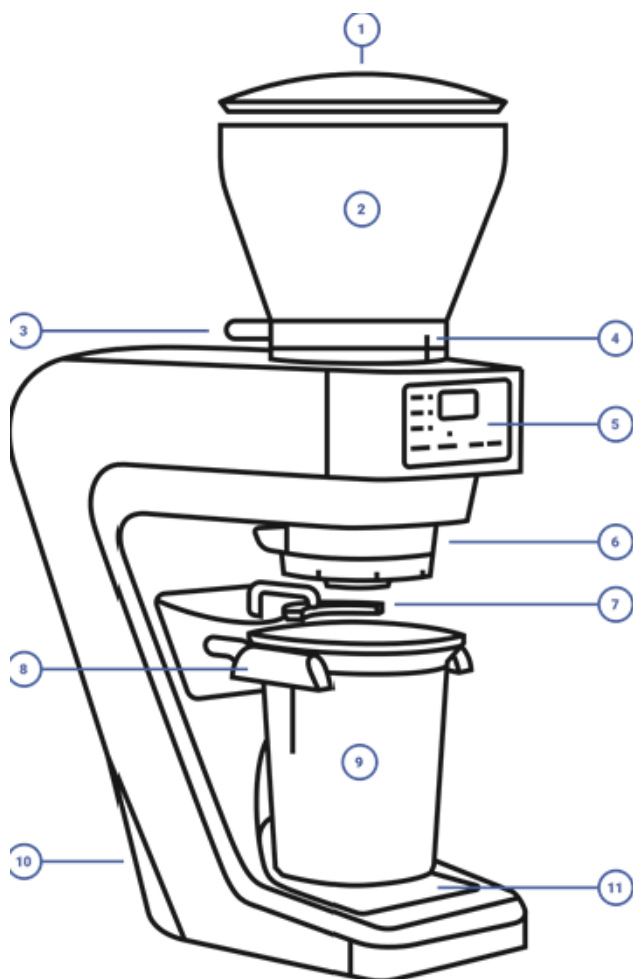
! Nenechávejte mlýnek bez dozoru, pokud je zapnutý.

! Čištění a uživatelskou údržbu by neměly provádět děti bez dozoru.

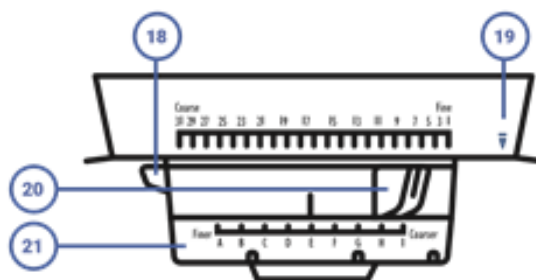
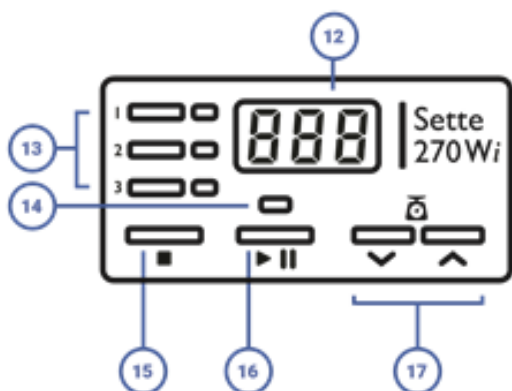
! Nepoužívejte mlýnek s poškozeným kabelem nebo zástrčkou.

**POZOR: Před čištěním mlýnku VŽDY odpojte elektrický napájecí kabel.**

## IDENTIFIKACE SOUČÁSTÍ



1. Víko násypky
2. Násypka pro zrnkovou kávu
3. Páka pro uzavření násypky
4. Indikátor zarovnání násypky
5. Ovládací panel
6. Sestava pro nastavování hrubosti mletí
7. Nastavitelný hák pro portafilter
8. Konvertibilní ramena zařízení
9. Nádoza na mletou kávu
10. Napájecí kabel
11. Odnímatelný tácek pro mletou kávu



12. LCD displej
13. Tlačítka a indikátory pro paměti předvoleb
14. Indikátor mletí
15. Tlačítko stop
16. Tlačítko start/pauza
17. Tlačítka pro nastavování hmotnosti mleté kávy
18. Úchyt pro instalaci/odstraňování
19. Indikátor pro instalaci/odstraňování
20. Hrubé nastavení
21. Plynulé jemné nastavení
22. Sáček s nářadím

## PROVOZ

### POČÁTEČNÍ NASTAVENÍ

Umyjte víko násypky (1) násypku pro zrnkovou kávu (2) a odnímatelný tácek pro mletou kávu (11) v teplé mýdlové vodě a důkladně je osušte. Neumývejte sestavu pro nastavování hrubosti mletí (6) nebo tato, spolu s mlecími kameny, zrezne.

S pákou pro uzavření násypky (3) v poloze 11 hodin, zarovnejte 3 výstupky násypky se zářezy v horní části mlýnku. Usadte násypku na místo a otáčejte silou po směru hodinových ručiček, dokud násypka s cvaknutím nezapadne na místo. Nasadte víko násypky (1) na násypku pro zrnkovou kávu (2). Otáčejte hrubým nastavením, dokud černý indikátor hrubosti mletí nebude na 18.

**POZNÁMKA: Násypka musí být nainstalována s černým indikátorem nastavení hrubosti (20) na nastavení 31 nebo nižším, aby šlo spustit motor. Ujistěte se, že páka pro uzavření násypky (3) je v otevřené poloze.**

### CYKLUS ZATÍŽENÍ

Mlýnek Sette byl navržen pro maximálně dvě libry (1 kg) za den, s cyklem zatížení 10 %. Překročení tohoto cyklu zatížení nepovede k okamžitému zničení mlýnku Sette, ale pokud jej budete překračovat, může být zkrácena jeho životnost. Rádi bychom připomněli všem, kdo si kupují mlýnek Sette, že byl navržen pro domácí použití (krátké doby trvání mletí).

**Zde je celkový přehled cyklu zatížení pro mlýnky série Sette:**

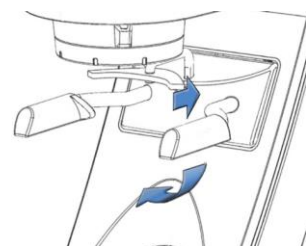
**Espresso: (nastavení 3 až 9)** namletí dávky pro espresso (průměrně 18 g) zabere cca 6 sekund, poté by měl mlýnek 270Wi cca 60 sekund stát. Zhruba to odpovídá po sobě následujícím shotům na jednopákovém přístroji.

**Filtrovaná káva (nastavení 15 až 30)** při mletí dávky pro přípravu filtrované kávy (ne více než 150 g kávy najednou – zhruba kapacita přiložené nádoby na mletou kávu) trvá cca 25 sekund, Poté by měl mlýnek cca 250 sekund stát – mletí jedné dávky/4 minuty.

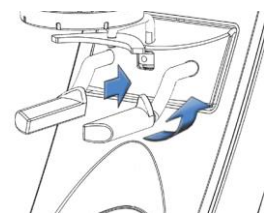
### NASTAVOVÁNÍ KONVERTIBILNÍCH RAMEN ZAŘÍZENÍ A HÁKU PRO PORTAFILTER

Pro konvertování držáku zařízení do polohy držáku portafilteru zatlačte na pravé rameno a přesuňte jej dolů a doleva, dokud s cvaknutím nezapadne na místo (obr. A) Pro návrat do původní polohy, zatlačte na pravé rameno a otočte jej doprava a nahoru, dokud s cvaknutím nezapadne na místo (obr. B). Levé rameno změní polohu automaticky při přesunu pravého ramene.

Pokud melete přímo do portafilteru, je třeba provést konverzi ramen do polohy pro držení portafilteru a přesunout hák dopředu. Hák je navržen pro držení horní obruby portafilteru, zatímco ramena podpírají dno portafilteru. Je nezbytné nastavit hák tak, aby portafilter seděl v držáku vodorovně. Pro nastavení háku uvolněte 2 mm šestihranný šroub pod hákem, nastavte hák pro portafilter nahoru nebo dolů, a jakmile je ve správné poloze, utáhněte šroub. Po nastavení háku proveďte testovací mletí, a pokud portafilter nesedí vodorovně během procesu mletí, může být zapotřebí znovu upravit nastavení.



Obrázek A



Obrázek B

### NASTAVENÍ HRUBOSTI MLETÍ

Mlýnek Sette má dva různé ovladače nastavení hrubosti. Hrubé nastavení má velké kroky 1 až 31, zatímco plynulé jemné nastavení umožňuje drobné úpravy pro jemné doladění. Při nastavování hrubosti mletí, ať už pomocí hrubého nebo jemného nastavení, vždy doporučujeme mít motor v chodu. Ideální je začít s jemným nastavením v poloze „E“ a naladit hrubé nastavení co nejbližší k potřebné hrubosti mletí je to možné, a potom upravit jemné nastavení podle potřeby.

## VÝCHOZÍ NASTAVENÍ

Hrubá nastavení v níže uvedené tabulce je možno použít jako obecná vodítka a výchozí body\*. Skutečná velikost částecek mleté kávy pro konkrétní nastavení bude záviset na mnoha faktorech včetně: stupně pražení (světlé nebo tmavé), čerstvosti, vlhkosti, druhu zrn, obsahu oleje, atd. Vzhledem k tomu neexistuje přesné správné nastavení pro jakoukoliv metodu přípravy. Baratza doporučuje začít s našimi doporučenými nastaveními a dále upravovat nastavení podle chuti. Pro espresso doporučujeme 9E. Pro překapávanou kávu doporučujeme 20E. Používáním budete schopni určit nastavení, které je vhodné pro vaši chuť, styl přípravy, a oblíbenou kávu.

Espresso	AeroPress	V-60	Překapávač
3-9	10-15	13-18	15-25

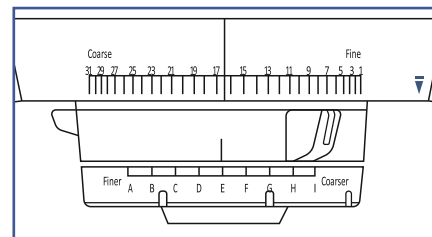
\* Pokud je vaše oblíbené nastavení mimo tento rozsah, buďte bez obav, melte podle své chuti.

**Varování: Mlýnek Sette mele velmi vysokou rychlostí, pozor na přeplnění portafilteru nebo nádoby. Pokud se nahromaděná káva dostane zpět do výsypky, ucpe mlýnek. Uvolnění vyžaduje důkladné ruční vyčištění.**

## MLETÍ PODLE VÁHY

Vložte portafilter nebo nádobu na mletou kávu na konvertibilní ramena. Stiskněte tlačítko předvolby (1, 2, 3). Obrazovka zobrazí naprogramovanou váhu mleté kávy v gramech. Stiskněte START. Může dojít ke krátkému zpoždění na vynulování zařízení a poté začne mletí. Během mletí bude displej načítat hmotnost v gramech, přičemž motor se zastaví tak, aby bylo dosaženo požadované hmotnosti.

Pokud si přejete ukončit mletí před ukončením cyklu, stiskněte tlačítko STOP. Tím se motor zastaví a displej se vrátí k na počátku zvolené hmotnosti mleté kávy. Nicméně pokud si přejete pozastavit mletí bez návratu zpět k na počátku zvolené hmotnosti mleté kávy, stiskněte tlačítko PAUZA. To přístroj okamžitě pozastaví a na displeji bude blikat hmotnost namleté kávy. Stiskem START můžete pokračovat v mletí do dosažení požadované hmotnosti. Pro restart cyklu mletí stiskněte tlačítko STOP.



## NEMELTE PO JEDNOTLIVÝCH DÁVKÁCH

Software mlýnku 270Wi upravuje okamžik zastavení motoru na základě rychlosti mletí a odchylek předchozích mlecích cyklů. Mlýnek Wi nemůže dávkovat přesně nebo konzistentně, pokud je do násypky vložena jediná dávka zrnkové kávy. Pro nejlepší výsledky je ideální mít v násypce při mletí dvě nebo více dávek. Pro více podrobností kontaktujte [support@baratza.com](mailto:support@baratza.com).

## PROGRAMOVÁNÍ

Mlýnek Sette 270Wi je vybaven třemi programovatelnými tlačítky (1, 2, 3). Tato tlačítka upravují pouze množství kávy v gramech, které má být namleto, neovlivňují hrubost mletí. Tovární nastavení každého z tlačítek je následující: 1 = 18 g, 2 = 25 g, 3 = 35 g

Více nebo méně gramů je možno snadno naprogramovat následovně:

1. Zvolte tlačítko předvolby.
2. Stisknutím šipky nahoru nebo dolů upravte hmotnost.
3. Jakmile dosáhnete požadované nastavené hmotnosti, stiskněte a přidržte tlačítko předvolby po dobu tří sekund. Nastavení zabliká pro potvrzení toho, že nastavení je uloženo. Uložené nastavení je zachováno i při odpojení mlýnku ze zásuvky.

**Je třeba si uvědomit, že mlýnek Sette 270Wi, pokud je nový, bude potřebovat 3 až 4 cykly mletí pro autokalibraci a dávkování na desetiny gramu přesně od cílové hmotnosti.**

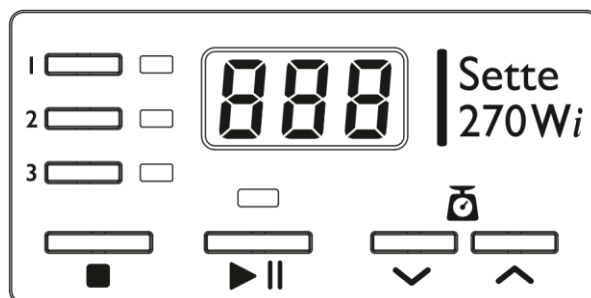
## REŽIM KRÁTKÝCH DÁVEK

Pokud je během mletí podle hmotnosti přednastavený cyklus mletí zastaven do pěti gramů od cílové hmotnosti díky nějakému zásahu, stisk tlačítka „START“ způsobí velmi krátké spuštění mletí, které je možno opakovat donekonečna. Tento režim je možno použít k „doplnění“ dávky. Opuštění tohoto režimu vyžaduje sundání nádoby na mletou kávu/portafiltru nebo stisk tlačítka STOP.

Pokud se mlýnek zastaví více než pět gramů před cílovou hmotností, nedojde k přepnutí do režimu krátkých dávek, a namísto toho se bude chovat jako po stisknutí tlačítka PAUZA. Jednoduše znovu stiskněte tlačítko START pro obnovení mletí do cílové hmotnosti.

## PULZNÍ REŽIM/MANUÁLNÍ REŽIM

Mlýnek Sette™ 270Wi má také pulzní režim/manuální režim mletí podle váhy. Pro přepnutí mlýnku do tohoto režimu jednoduše podržte tlačítko START po dobu více než 2 sekund. Na mlýnku Sette bude blikat „P“ a poté se zobrazí 0,0 jako indikace, že váha byla vynulována. Opětovné stisknutí a podržení tlačítka „START“ spustí motor. Mlýnek bude odměřovat mletou kávu, údaj bude stoupat a vypne se, jakmile tlačítko pustíte. V tomto okamžiku je tlačítko START tlačítkem pro pulzní mletí. Pro opuštění tohoto režimu stiskněte STOP.



## FUNKCE SOFTWAREVÉHO VYNULOVÁNÍ

Funkce softwarového vynulování slouží pro vymazání „paměti“ mlýnku pro předchozí mletí. JE užitečná, když mlýnek nedospěl k přesné hmotnosti namleté dávky po 3 až 4 mletích (při stejném nastavení hrubosti mletí), nebo po významné změně nastavené hrubosti mletí (o více než 15 stupňů hrubého nastavení). Vymazání záznamů o předešlých mletích umožňuje software začít se učit s čistým štítem. Každé uložené nastavení (1, 2 a 3) má svou vlastní nezávislou „paměť“, takže funkce softwarového vynulování funguje pro každé uložené nastavení zvlášť.

**POZNÁMKA: 5 g je minimum pro uložené nastavení: Software brání uživatelům uložit nižší nastavení než 5 g. Vzhledem k rychlosti mlýnku nemůže být tento přesný při hmotnostech pod 5 g.**

Pro provedení softwarového vynulování pro konkrétní uložené nastavení se ujistěte, že máte příslušné uložené nastavení zvoleno. Poté dvakrát rychle po sobě stiskněte tlačítko spuštění. Na mlýnku bude blikat „CC“ a poté okamžitě namele dávku podle uloženého nastavení. Od této dávky dále by měl mlýnek dosáhnout přesnosti do 3 až 4 mletí, pokud nedojde ke změně velikosti dávky.

## JEDNOBODOVÁ KALIBRACE

Váha mlýnku 270Wi je kalibrována v naší továrně a mlýnek je připraven k mletí od vybalení. Jednobodová kalibrace umožňuje uživateli kalibrovat vázící modul v provozním prostředí pro zajištění toho, že údaje zobrazované na displeji mlýnku 270Wi budou přesné vzhledem k mezinárodní jednotce – kilogramu. To umožňuje uživateli sdílet přesnější data, ale není to zapotřebí k tomu, aby jednotka opakovaně dodávala konzistentní dávku. 500 g kalibrační závaží není přibaleno k mlýnku 270Wi, ale je k dispozici na stránkách [www.acaia.co](http://www.acaia.co).

### Jednobodová kalibrace:

1. Stiskněte a přidržte tlačítko předvolby 1, zapojte do sítě
2. Počkejte, než se na displeji objeví „CAL“
3. Pustíte tlačítko 1
4. Vložte prázdnou nádobu na mletou kávu na ramena
5. Stiskněte tlačítko stop pro vynulování váhy s prázdnou nádobou na mletou kávu

**! Kroky 6 až 8 provádějte pokud možno co nejrychleji, protože po odstranění nádoby jednotce brzy vyprší časovač**

6. Sejměte nádobu na mletou kávu
7. Vložte 500 g závaží Acaia do nádoby na mletou kávu
8. Vložte nádobu s 500 g závažím zpět na ramena
9. Na displeji by mělo blikat „CAL“ a „500“
10. Pro kalibraci stiskněte tlačítko START
11. Pokud se na displeji zobrazí E05, vraťte se ke kroku (5)
12. Když se na displeji zobrazí „End“ (konec), je kalibrace hotová

**! E05 se objeví, pokud mlýnek v kroku 9 nedosáhne stabilizace na hodnotě 500 g, často je to způsobeno tím, že jednotka stojí na nestabilním povrchu**

### BLUETOOTH

Váš mlýnek Sette 270Wi je díky spolupráci mezi společnostmi Baratza a Acaia vybaven Bluetooth připojením. Bluetooth umožňuje snadnou aktualizaci software a uživatelského rozhraní bez potřeby provádět fyzické opravy, a také přístup k aplikacím Acaia pro kávové nadšence.

### BEZDRÁTOVÉ AKTUALIZACE

Pro nejpříjemnější práci si stáhněte aplikaci pro aktualizaci mlýnku Sette Updater (Acaia) z Apple App Store. Pokud budou v budoucnu provedeny úpravy uživatelského rozhraní nebo software, váš mlýnek 270Wi je bude moci přijímat přes Bluetooth.

### PODSVÍCENÍ

Pro vypnutí podsvícení stiskněte a přidržte tlačítko STOP dvě sekundy. Pro opětovné zapnutí podsvícení jednoduše stiskněte tlačítko STOP.



## PÉČE A ČIŠTĚNÍ

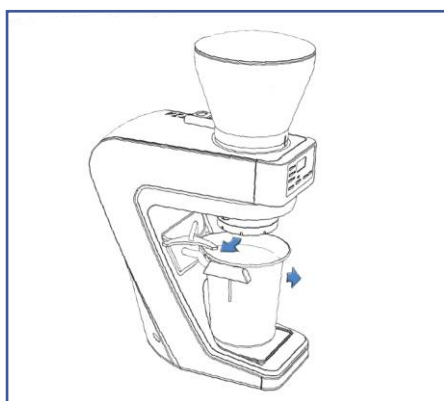
### SEJMUTÍ NÁSYPKY PRO ZRNKOVOU KÁVU

Otočte pákou pro zavírání násypky do polohy CLOSED (ZAVŘENO) a poté stiskněte tlačítko START pro odstranění jakýchkoliv zbývajících kávových zrn. Vytáhněte zástrčku napájení ze zásuvky. Sejměte násypku otáčením proti směru hodinových ručiček, dokud se nezastaví a poté ji zvedněte z mlýnku. Při snímání/nasazování násypky může nasazené víko pomoci zlepšit stabilitu.



### SNÍMÁNÍ SESTAVY KÓNICKÉHO KAMENE/OVLÁDÁNÍ HRUBOSTI MLETÍ

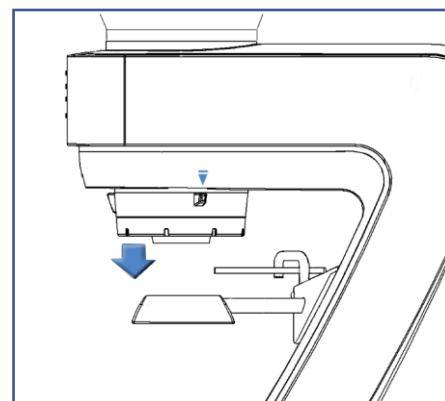
1. Nastavitelný hák pro portafilter je třeba sklopit do strany pro odstranění sestavy pro nastavování hrubosti mletí (obr. C).
2. Otočte pákou pro zavírání násypky do polohy CLOSED (ZAVŘENO) a poté stiskněte tlačítko START, aby jakákoliv zbývajících kávová zrna prošla mlýnkem. (obr. D).
3. Jakmile je mlýnek zcela volný, otočte sestavou pro nastavování hrubosti mletí za nastavení pro největší hrubost k indikátoru pro instalaci/snímání (modrý trojúhelník). Sestava bude uvolněna pro sejmутí směrem dolů (obr. E).



Obrázek C



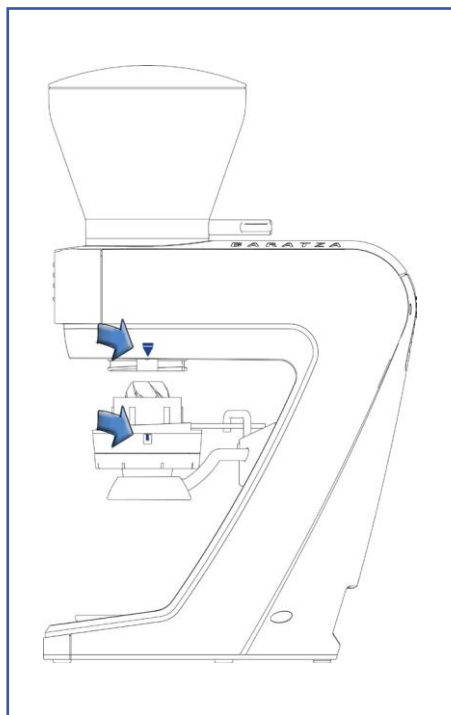
Obrázek D



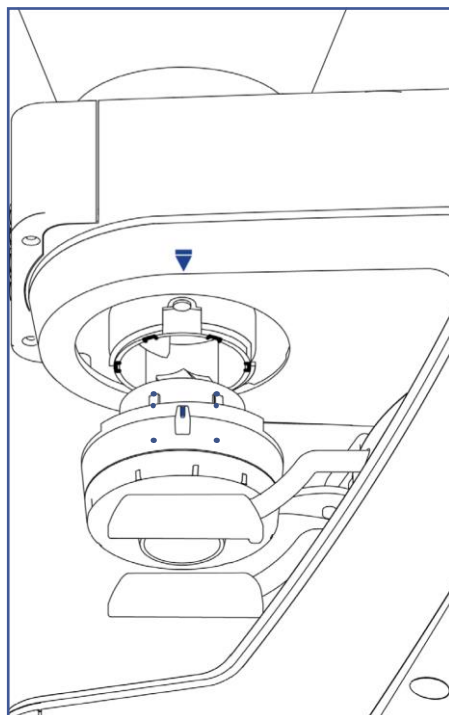
Obrázek E

### OPĚTOVNÁ INSTALACE SESTAVY KÓNICKÉHO KAMENE / OVLÁDÁNÍ HRUBOSTI MLETÍ

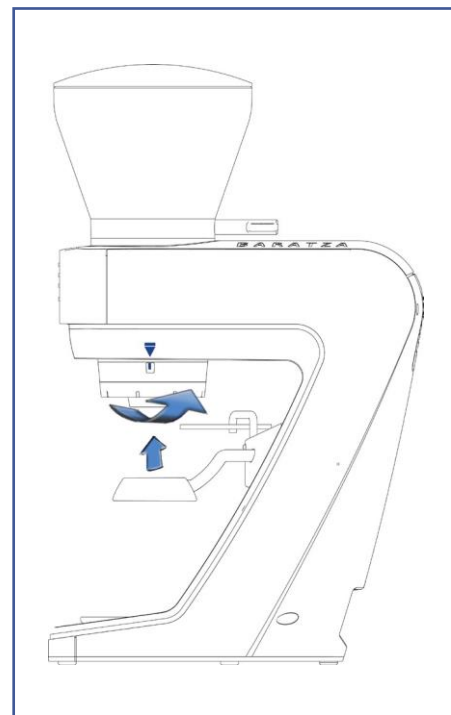
1. Zarovnejte modrý indikátor pro instalaci/snímání na sestavě pro nastavování hrubosti mletí s modrým indikátorem pro instalaci/snímání na pravé straně přístroje (obr. F).
2. Udržujte modré indikátory zarovnané a jemně zatlačte na sestavu pro nastavování hrubosti mletí směrem nahoru a otáčejte přitom černým držákem kónického kamene (obr. G), dokud nedojde k zarovnání výstupků a vrubů a držák kónického kamene nezajede směrem nahoru do přístroje. V tomto okamžiku budou kónický mlecí kámen a držák vloženy do přístroje a nebudou nadále viditelné (obr. H). Video návod, <https://www.youtube.com/watch?v=cEsGof65vdU>.
3. Za aplikace tlaku směrem nahoru otáčejte sestavou pro nastavování hrubosti mletí, jak je zobrazeno (obr. H) tak, aby se modrý výstupek otáčel směrem k zadní části mlýnku. Sestava pro nastavování hrubosti mletí s cvaknutím zapadne na své místo a černý prvek pro hrubé nastavení bude zarovnan s stupnicí 1 až 31 na přístroji.



Obrázek F



Obrázek G



Obrázek H

### ČIŠTĚNÍ NÁDOBY NA MLETOU KÁVU, NÁSYPKY A MLECÍCH KAMENŮ

Umyjte nádobu na mletou kávu, násypku a víko násypky teplou mýdlovou vodou, poté je opláchněte a usušte. **Nikdy** nemyjte kameny, nebo zreznou, Pokud je mlýnek používán denně, je třeba kameny každých několik měsíců vyčistit tvrdým kartáčem nebo pomocí tablet (viz část o Automatickém čištění níže). Uvědomte si, že přípravky v tabletách nevyčistí ucpaný mlýnek. Pokud dojde k ucpání vašeho mlýnku, postupujte podle sekce Čištění ucpaného mlýnku.

**Nedávejte násypku na zrnkovou kávu, víko násypky, ani nádobu na mletou kávu do myčky nádobí. Myjte je pouze ručně. Opět připomínáme, NEMYJTE sestavu pro nastavování hrubosti mletí NEBO MLECÍ KAMENY vodou.**

### ČIŠTĚNÍ UCPANÉHO MLÝNKU

Pokud váš mlýnek nevydává kávu tak, jak má, může být ucpan mletou kávou. To se může stát, pokud necháte nádobu na mletou kávu nebo portafilter přeplnit a mletá káva se začne vracet do výsypky pro mletou kávu a mlecí komory. Může se to také stát, pokud se nahromadí kávové oleje.

#### Uvolnění ucpaného mlýnku:

1. Sejměte sestavu kónického kamene/nastavování hrubosti (viz obr. C, D a E).
2. Na kónickém kameni a pod ním bude ztuhlá mletá káva. Pomocí jemného nástroje, jako je párátko nebo jídelní hůlka ztuhlou mletou kávu rozbijte.
3. Postupné seškrabování nakonec povede k vyčištění portů držáku kónického kamene, až budou viditelně čisté.

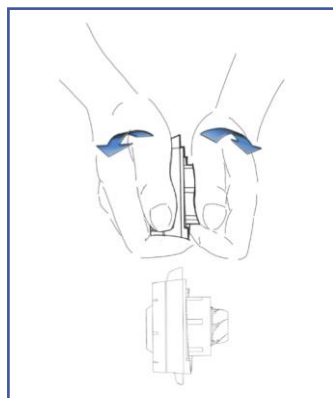
### AUTOMATICKÉ ČIŠTĚNÍ

Důkladného, rychlého a snadného vyčištění je možno dosáhnout pomocí biologicky rozložitelných tablet pro čištění mlýnku značky Full Circle™. Tablety Full Circle jsou navrženy k odstraňování částiček kávy a absorbování a odstraňování pachů a reziduí oleje z kávy. Odstraňte všechna zrnka z násypky a spusťte mlýnek pro odstranění zrněk uvnitř. Vložte doporučené množství tablet Full Circle do prázdné násypky. Nastavte hrubé nastavení hrubosti na 20, vložte nádobu na mletou kávu a spusťte mlýnek, dokud se nevyprázdní. Všechny tablety namelte do nádoby. Po dokončení doporučujeme umlít přibližně 30 g kávy pro odstranění veškerých zbytků tablet. Namleté tablety/kávu vyhoďte. Informace o čisticích tabletách Full Circle viz [www.urnex.com](http://www.urnex.com).

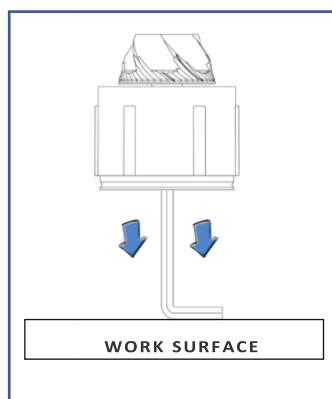
**REKALIBRACE/NASTAVOVÁNÍ KÓNICKÉHO KAMENE POMOCÍ PODLOŽEK**

Po prvních několika kilogramech kávy nemusí být mletí při nejnižším nastavení dostatečně jemné pro espresso. Pro posun rozsa-  
hu hrubosti směrem k jemnějšímu mletí je možno instalovat malou podložku (dodávána s mlýnkem) pod kónický mlecí kámen.  
Nejprve postupujte podle kroků uvedených v částech „Snímání násypky pro zrnkovou kávu“ a „Snímání sestavy kónického kame-  
ne/ovládání hrubosti mletí“ (na straně 9), poté pokračujte následujícími kroky.

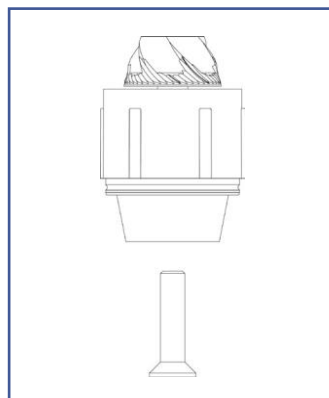
1. Uchopte sestavu pro nastavování hrubosti do jedné ruky a kónický kámen a držák druhou rukou a tahem nebo páčením je od sebe oddělte. (obr. I)
2. Jakmile jsou kónický mlecí kámen a držák odděleny, odstraňte čirou plastovou výsypku tahem pryč od držáku kónického kamene.
3. Pomocí přiloženého 5 mm šestihranného klíče zcela povolte šroub ve dně držáku kónického kamene.
4. Vyjměte mlecí kámen z držáku. Kónický kámen obvykle v držáku pevně drží. Pro snadné vyjmutí vložte 5 mm šestihranný šroub zpět na místo, ale nešroubujte jej dovnitř, vložte 5 mm šestihranný klíč do jeho hlavice a poté klepejte šestihran-  
ným klíčem o pracovní desku (work surface). Tato taktika umožní uživateli „vyrazit“ kónický kámen z držáku. (obr. J)
5. Umístěte podložku na příslušný povrch držáku kónického kamene.
6. Nainstalujte zpět kónický mlecí kámen tak, aby výstupky na držáku kónického kamene plně dosedly do drážek na dně mlecího kamene.
7. Nainstalujte zpět šroub a dotáhněte jej na maximum.
8. Nainstalujte zpět výsypku.
9. Položte kónický kámen a držák na stůl tak, aby mlecí kámen spočíval na pracovní desce (work surface). Položte na něj prstenec pro nastavování hrubosti (žebrovanou částí směrem dolů) a pevně jej natlačte směrem dolů na kónický kámen a držák (obr. L).



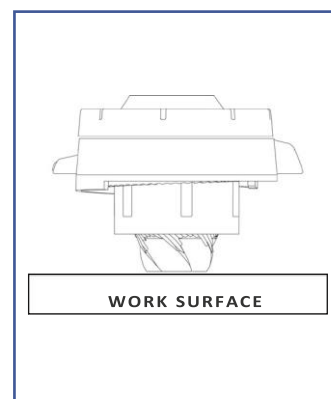
Obrázek I



Obrázek J



Obrázek K



Obrázek L

## ZÁRUKA & SERVIS

### INFORMACE O MEZINÁRODNÍ ZÁRUCE

Pro všechny země mimo USA a Kanadu zajišťuje záruku, podporu a servis obchodník, od kterého jste zboží zakoupili. Obchodníka ve vaší blízkosti můžete najít na [www.baratza.com/international-importers-and-retailers](http://www.baratza.com/international-importers-and-retailers).

### PROKÁZÁNÍ NÁKUPU A REGISTRACE PRODUKTU

Svůj mlýnek si můžete zaregistrovat na adrese [www.baratza.com/register-your-grinder](http://www.baratza.com/register-your-grinder). Registrace nám umožní vás kontaktovat v tom nepravděpodobném případě, že by bylo třeba upozornění kvůli bezpečnosti a pomáhá nám splnit ustanovení zákona o bezpečnosti spotřebitelských produktů. Sériové číslo je umístěno na spodní straně mlýnků. Prosíme, uschovejte si svou účtenku, která potvrzuje datum zakoupení.

### OPRAVY A DOTAZY

Kontakt: [baratza.com/contact](http://baratza.com/contact)

Díly a informace viz [www.baratza.com](http://www.baratza.com)

Videa pro odstraňování problémů: [www.youtube.com/user/Baratzallc1](http://www.youtube.com/user/Baratzallc1)

**Dovozce:** doubleshot s.r.o., Těně 15, 338 45 Strašice, Česká republika, IČ: 29105170, DIČ: CZ29105170, [www.doubleshot.cz](http://www.doubleshot.cz)

**Provozovna dovozce:** Dehtáry 37, 250 91 Zeleneč, Česká republika, telefon: +420 314 004 550, [info@doubleshot.cz](mailto:info@doubleshot.cz)